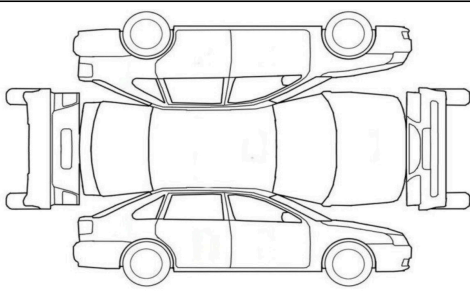
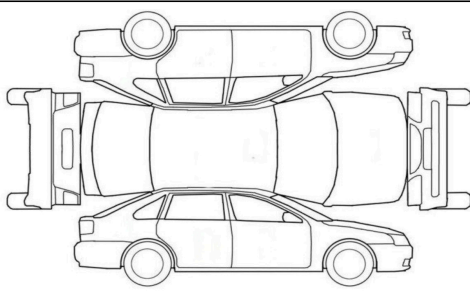


### ÉTAT DES LIEUX VÉHICULE – DOCUMENT DE SECOURS

Modèle	Immatriculation	VIN
Date départ	Date arrivée	N° mission
KM départ	KM arrivée	Carburant D/A

DÉPART		ARRIVÉE	
			
Rayure	<input type="radio"/>	Rayure	<input type="radio"/>
Impact	<input type="radio"/>	Impact	<input type="radio"/>
Bosse	<input type="radio"/>	Bosse	<input type="radio"/>
Élément à remplacer	<input type="radio"/>	Élément à remplacer	<input type="radio"/>
État pneus :		État pneus :	
Neufs	<input type="radio"/>	Neufs	<input type="radio"/>
Usure	<input type="radio"/>	Usure	<input type="radio"/>
Endommagés	<input type="radio"/>	Endommagés	<input type="radio"/>

**Légende :** Trait = rayure | Rond = cabossé | Rond avec croix = élément à remplacer ou manquant

**Observations :**

Convoyeur	Donneur d'ordre	Client final